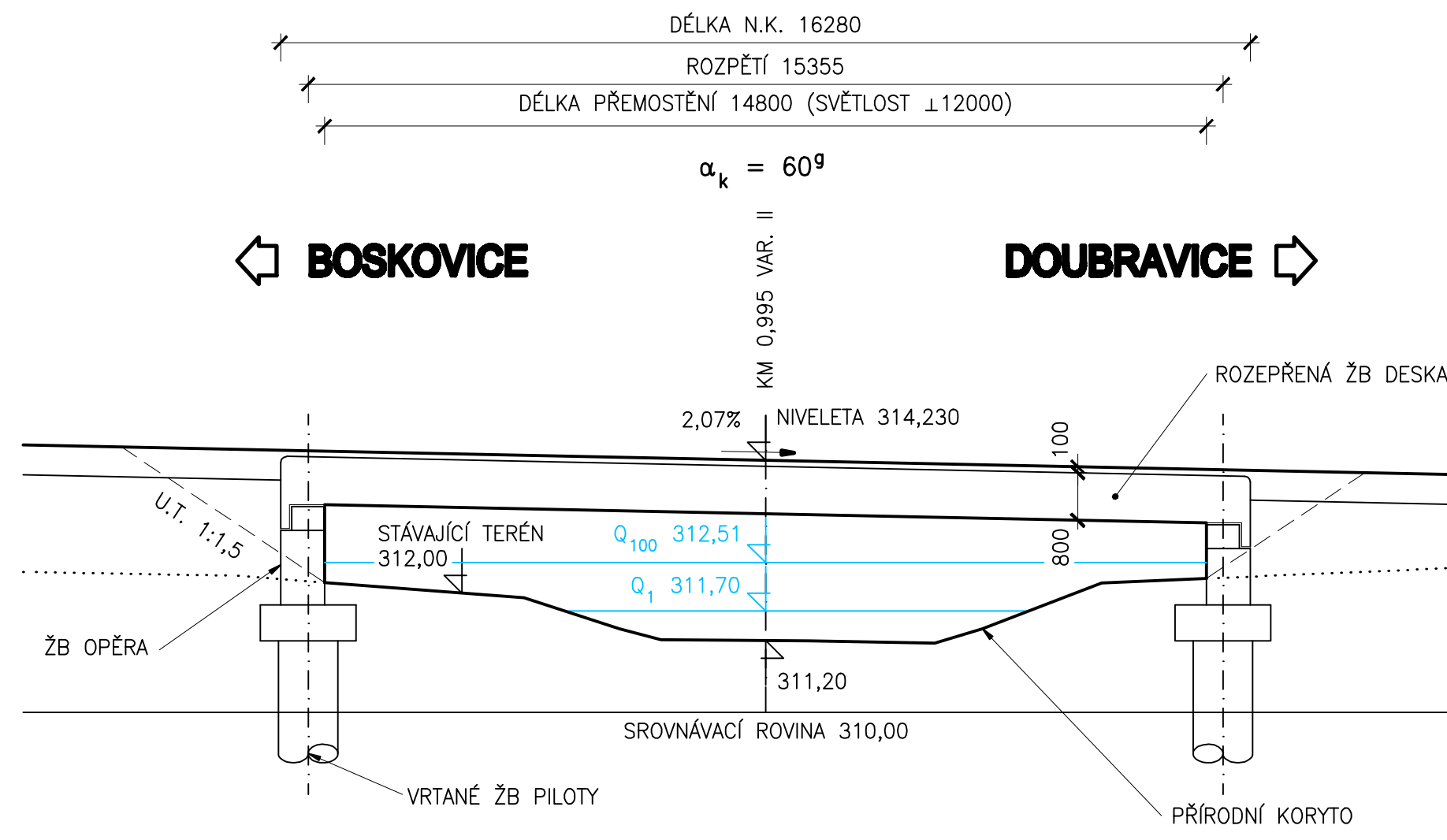
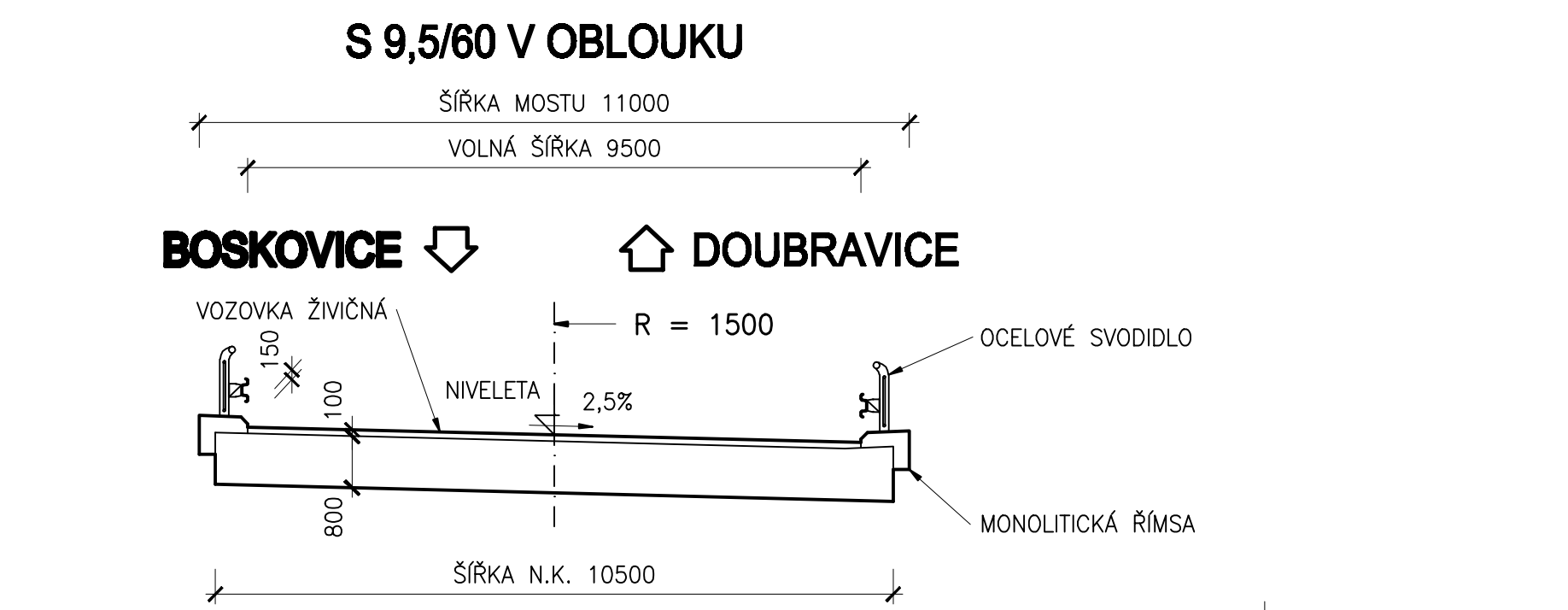


MOST PŘES BĚLOU

PODÉLNÝ ŘEZ 1:100

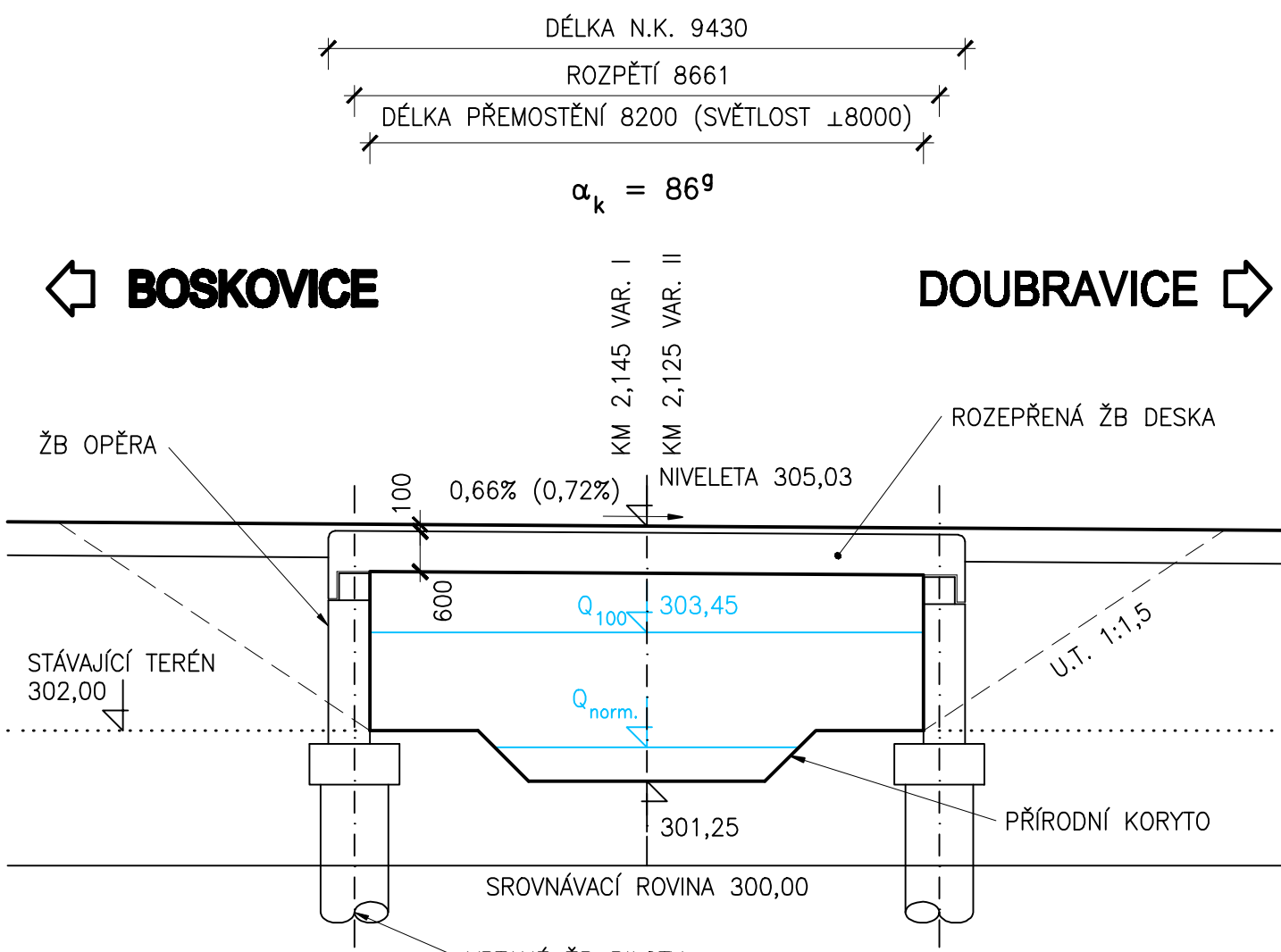


PŘÍČNÝ ŘEZ 1:100

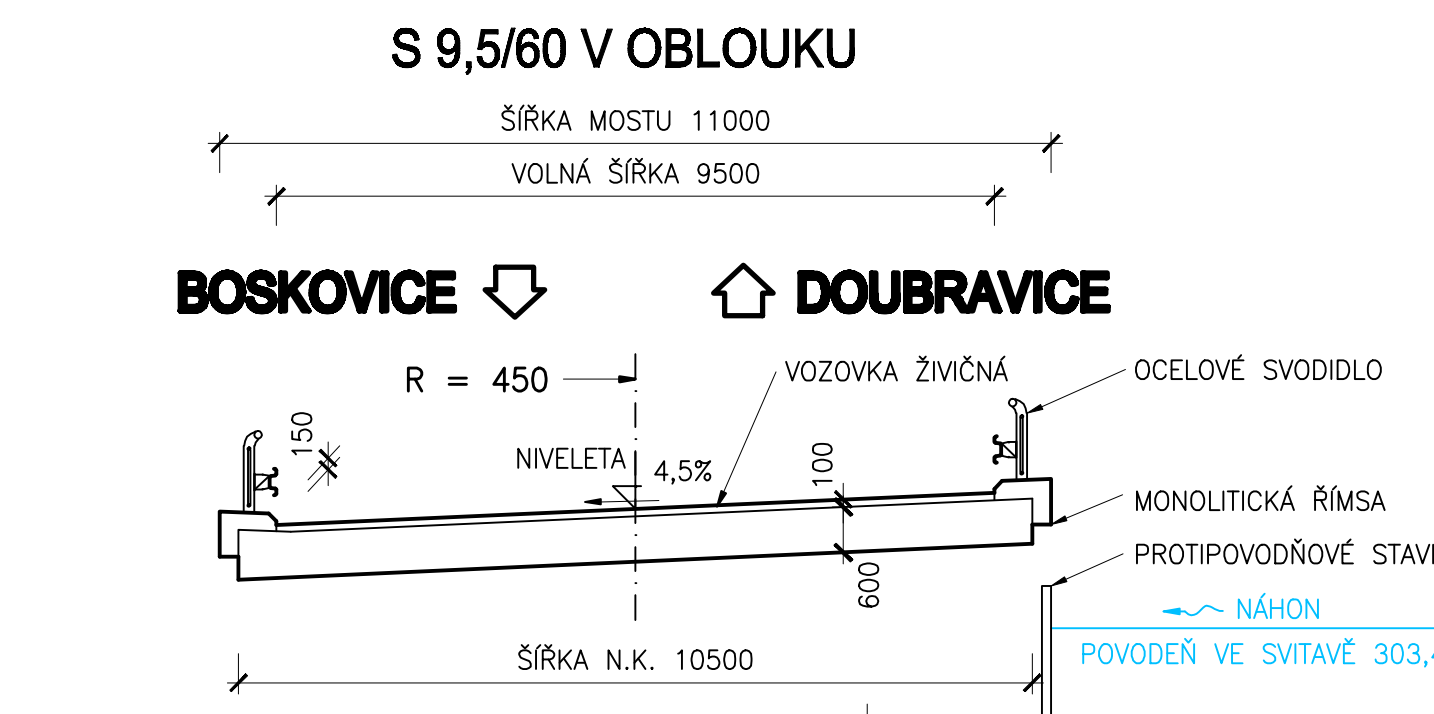


MOST PŘES NÁHON KM 2,145 (2,125)

PODÉLNÝ ŘEZ 1:100

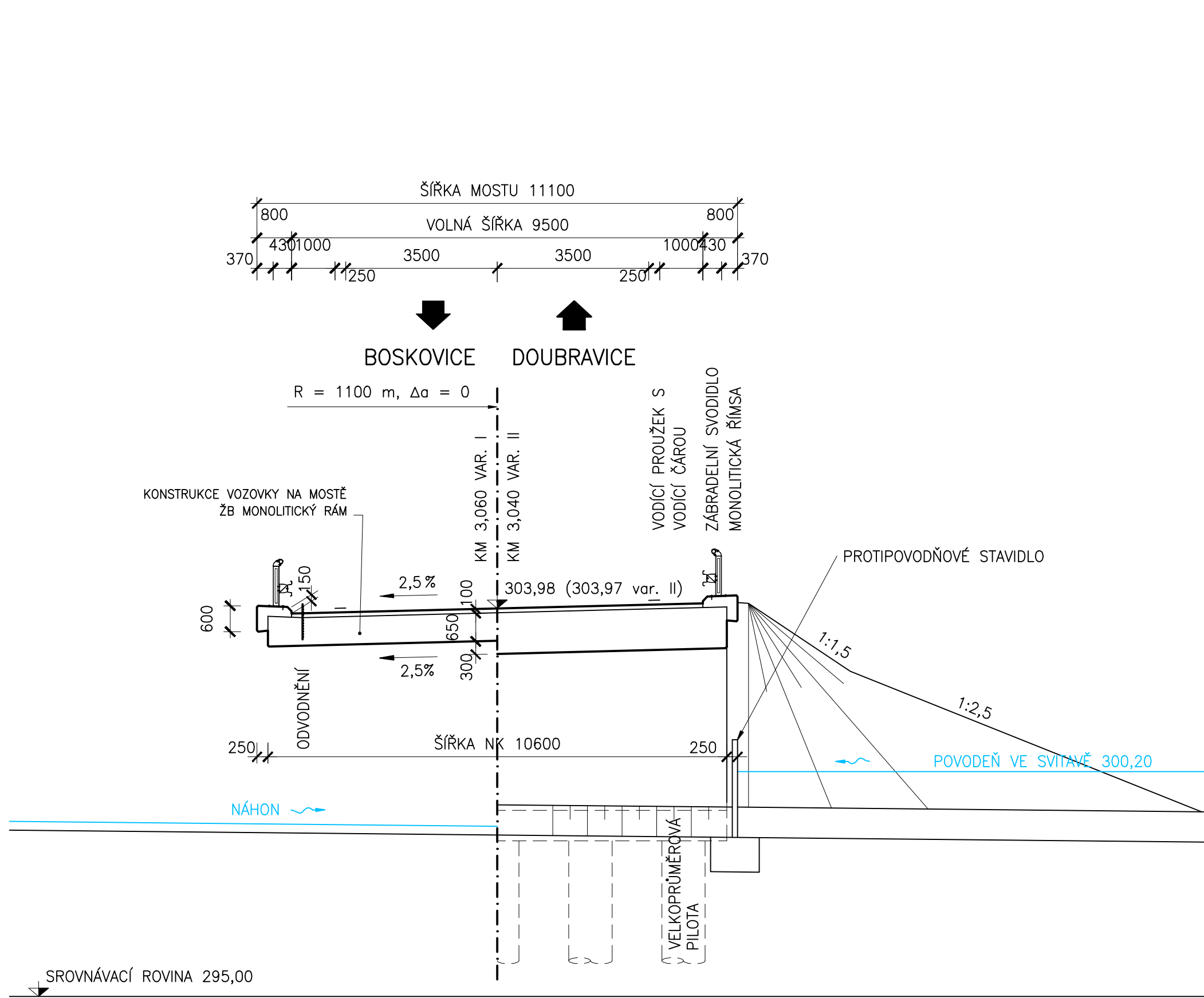


PŘÍČNÝ ŘEZ 1:100

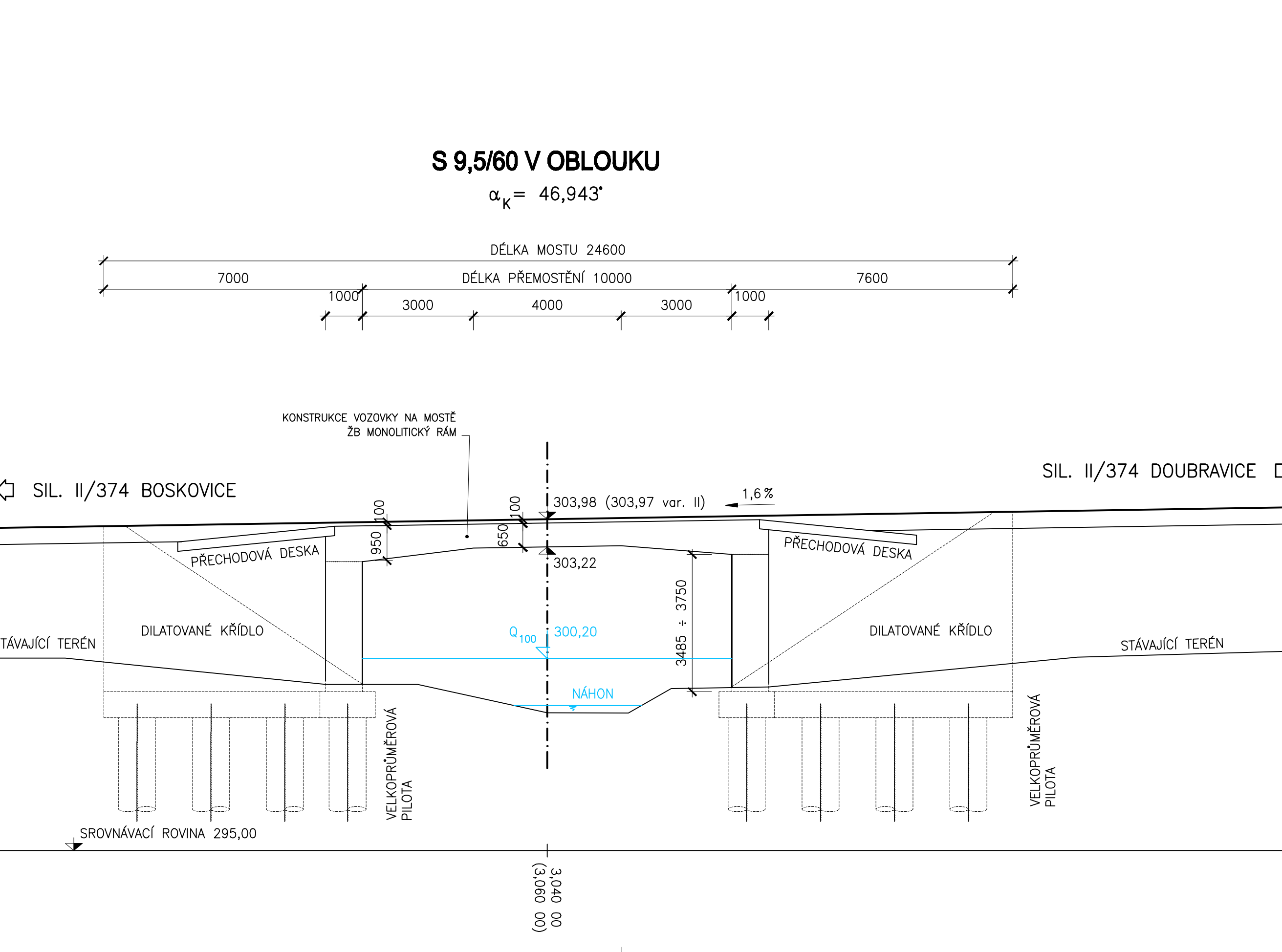


MOST PŘES NÁHON V KM 3,060 (3,040)

PŘÍČNÝ ŘEZ 1:100



PODÉLNÝ ŘEZ 1:100



VÝŠKOVÝ SYSTÉM BPV

B 7

RYBÁK		RYBÁK – PROJEKTOVÁNÍ STAVEB, spol. s r.o. Havířkova 139/25a, 602 00 Brno, IČO: 25 32 56 80, Tel./Fax: 543 236 081, e-mail: rybak@rybak.cz	
HLAVNÍ INŽENÝR PROJEKTU : ING. VÍT RYBÁK		ZAKÁZK.Č.: 161-1	
ZODPOVĚDNÝ PROJEKTANT : ING. VÍT RYBÁK		FORMÁT : 7 A4	
VYPRACOVAL : ING. JIŘÍ BEDNÁŘ, ING. LUCIE VYSKOČILOVÁ		STUPEŇ : SOUPRAVA	
Kontroloval : ING. PAVEL HAVRÁNEK		STUDIE	
KRAJ : JIHOMORAVSKÝ	MĚSTSKÝ, OBECNÍ ÚŘAD : BOSKOVICE, LHOTA RAPOTINA	DATUM : VII/07	
INVESTOR : JIHOMORAVSKÝ KRAJ	AKCE : ÚZEMNÍ STUDIE PROVĚŘENÍ TRASY BOSKOVICKÉ SPOJKY A PŘELOŽKY SILNICE II/374		
OBJEDNATEL : JIHOMORAVSKÝ KRAJ	DISPOZIČNÍ NÁVRHY SILNIČNÍCH MOSTŮ		